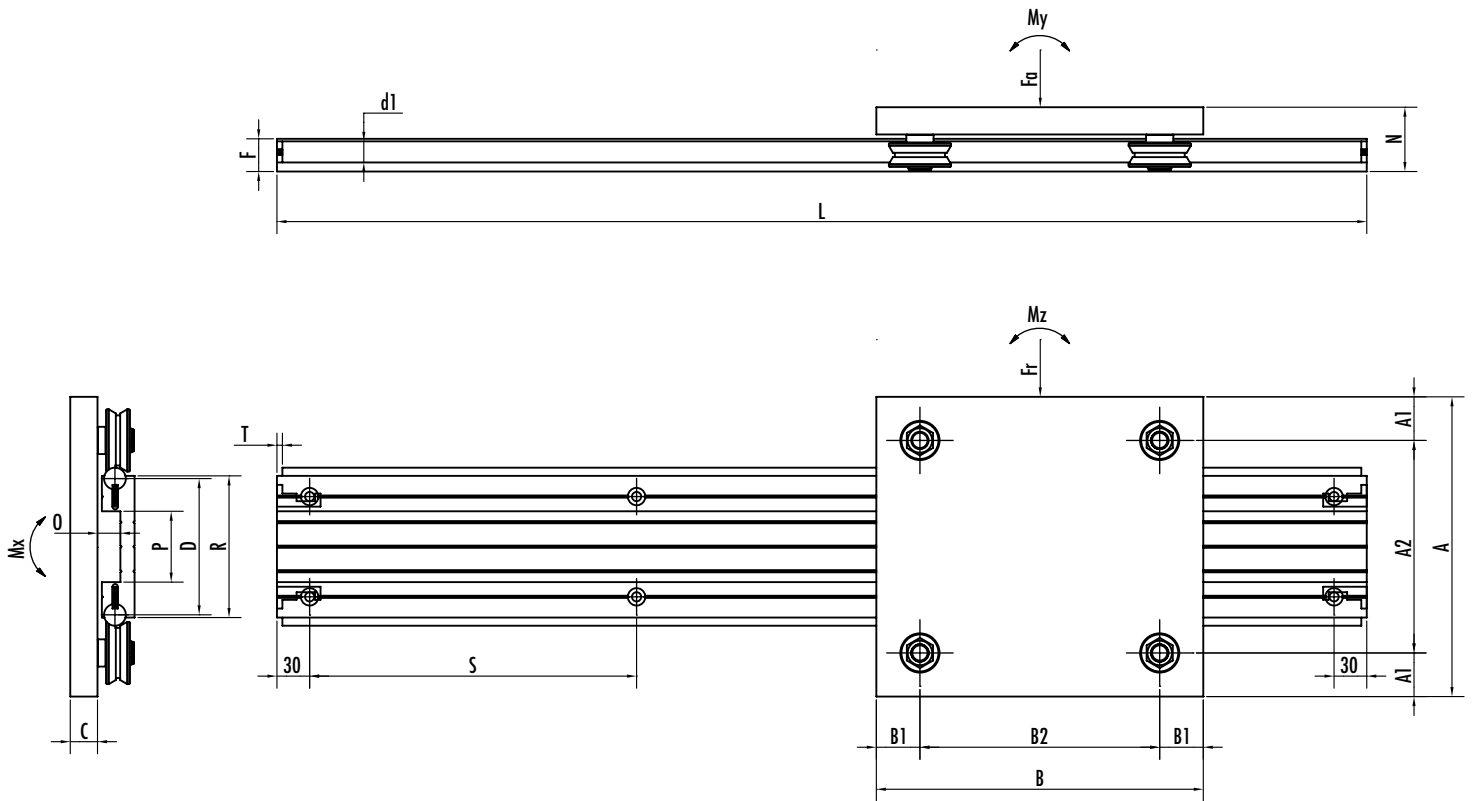
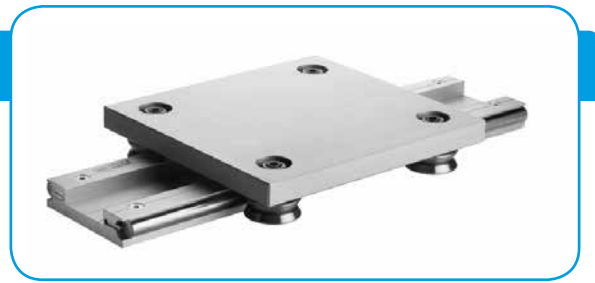


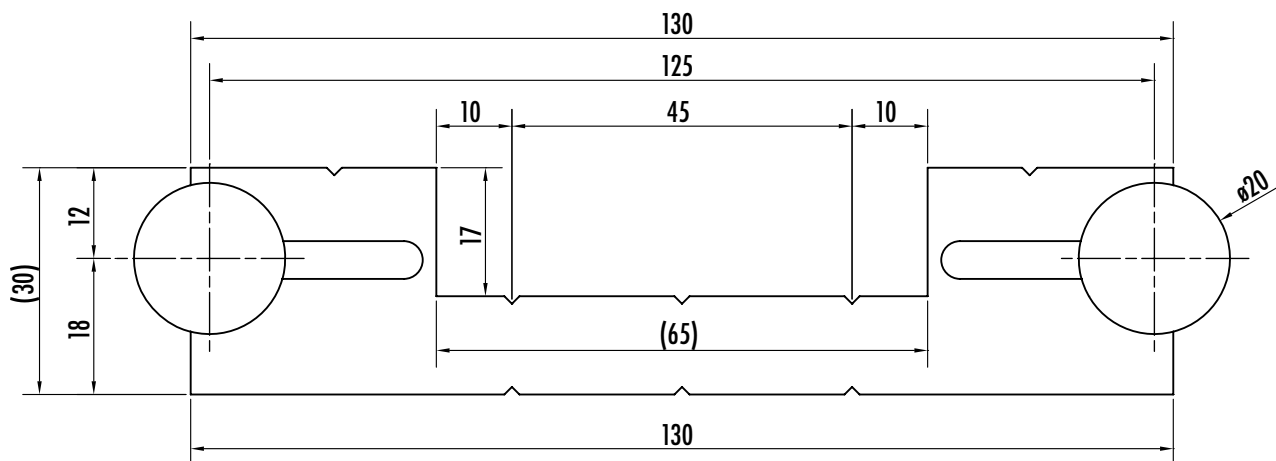
SISTEMA AG - AG SYSTEM - SYSTÈME AG



Tipo - Type - Modelle	A	A1	A2	B	B1	B2	C	D	F	L max	d1	N	P	O	R	S	T
AG 416																	
AG 416 R	275	40	195	300	40	220	25	125	30	6000	20	61,5	65	17	130	300	5
AG 420																	

GUIDA - GUIDE - GLISSIÈRE G20

Tipo - Type - Modelle	COMPONENTI - COMPONENTS - COMPOSANTS		CARICHI - LOAD - CHARGE (N)				
	Carrello - Trolley - Chariot	Rotelle - Wheels - Roulettes	F_a (N)	F_r (N)	M_x (Nm)	M_y (Nm)	M_z (Nm)
AG 416	M416 275x300	C416 + E416	6400	7000	454,4	704	770
AG 416 R	M416 275x300	C416R + E416R	17200	8600	1221,2	1892	946
AG 420	M420 275x300	C420 + E420	20000	15700	1420	2200	1727



SCALA - SCALE - ECHELLE 1:1

Guida - Guide - Glissière	Peso - Weight - Poids (kg/m)	Momento d'inerzia - Moment of inertia - Moment d'inertie LX (cm ⁴)	LY (cm ⁴)
G20	10,80	575,25	20,55

IT

La guida G20 è nata per poter garantire maggiore stabilità e carichi più elevati, considerando l'aumento sia della base d'appoggio che dell'interasse delle barre d'acciaio.

Sono state maggiorate le viti di fissaggio del profilo sulla barre portandole da M5 a M8.

Per l'ancoraggio alla struttura abbiamo creato la predisposizione per due fissaggi a 45 mm di interasse tra loro così da evitare una tendenza all'oscillazione che si può verificare con il solo ancoraggio centrale.

Il carrello standard ha le dimensioni 275x300.

A richiesta è possibile creare carrelli su misura ancora più grandi e con lavorazioni speciali.

Le guide vengono fornite nella misura richiesta fino a una lunghezza massima di 6000 mm. Per lunghezze maggiori il sistema è giuntabile (vedi pag. 54)

Il sistema viene fornito completo di carrelli, rotelle concentriche ed eccentriche.

Il montaggio è a cura dell'acquirente per consentire le necessarie ulteriori lavorazioni.

Le barre in acciaio, salvo specifica del cliente, vengono sempre fornite più corte del profilo in alluminio di una misura pari a due volte T per poter montare i "ferma barra".

EN

The G20 guide was developed to provide greater stability with heavier loads, allowing for increases both regarding the support base and the centre-to-centre distance of the steel bars. The fastening screws securing the profile on the bars have been increased in size from M5 to M8.

To anchor it to the frame, we supply the guide ready for two fastenings 45 mm from each other centre-to-centre so as to prevent any tendency to sway which may be encountered when using a single central anchorage point. The standard trolley measures 275x300. On request, we can make even larger carriages or carriages with special processes. Guides are supplied with the dimensions requested up to 6000 mm in length. For greater lengths, the system is expandable (see page 54).

The system comes complete with trolleys concentric and eccentric wheels. Assembly is left to the purchaser so that he can perform any necessary additional machining.

The steel bars, unless otherwise specified by the customer, are always supplied shorter than the aluminium profile by a value of two times T so that the "bar stops" can be fitted.

FR

La glissière G20 est née pour garantir une plus grande stabilité et des charges plus élevées. compte tenu de l'augmentation de la base d'appui et de celle de l'entraxe des barres en acier.

Les vis de fixation du profil ont été renforcées (de M5 à M8) sur la barre.

Pour la fixation à la structure, nous avons prévu deux fixations à 45 mm de distance l'une de l'autre, de façon à éviter toute tendance à l'oscillation qui peut avoir lieu si la fixation n'est que centrale. Le chariot standard mesure 275x300. Sur demande, il est possible de créer des chariots sur mesure encore plus grands et avec des usinages spéciaux. Les glissières sont fournies à la mesure demandée jusqu'à une longueur maximale de 6000 mm. Pour les longueurs plus importantes, le système est assemblable (voir la page 54). Le système est livré muni de chariots, roulettes concentriques et excentriques. Le montage est à la charge du client, de façon à permettre d'exécuter les opérations complémentaires nécessaires. A moins que le client ne donne des indications différentes, les barres en acier sont toujours fournies plus courtes que le profil en aluminium et ceci, d'une mesure égale à deux fois T, de façon à pouvoir monter les "bloque-barre".

COME SI ORDINA IL SISTEMA "AG" - HOW TO ORDER THE "AG" SYSTEM - COMMENT COMMANDER LE SYSTÈME "AG"

SISTEMA COMPLETO - WHOLE SYSTEM - SYSTEME COMPLETE

Sistema System Système	Tipo Type Modelle	Lunghezza Length Longueur
AG	416	L=

Guida + Carrello + Rotelle

Guide + Trolley + Wheels

Glissière + Chariot + Roulette

COMPONENTI - COMPONENTS - COMPOSANTS

Tipo Type Modelle	Lunghezza Length Longueur
G20	L=

Carrello Trolley Chariot	Materiale ¹⁾ Material Materiau
M 416 275x300	AL

Rotella Wheel Roulette
C416 - E416

1) AL = alluminio / aluminum / aluminium AC = acciaio / steel / acier